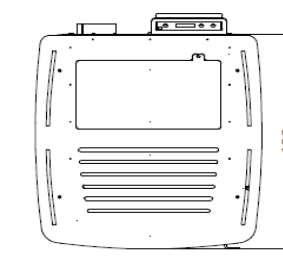
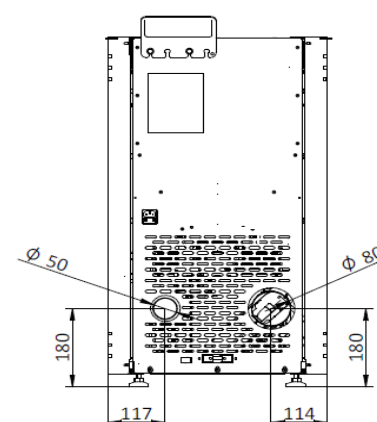
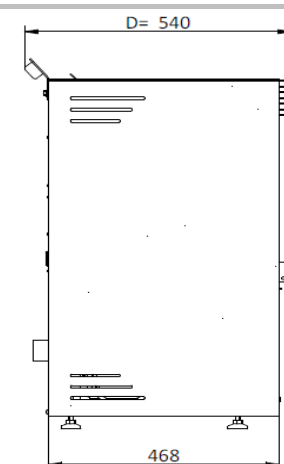
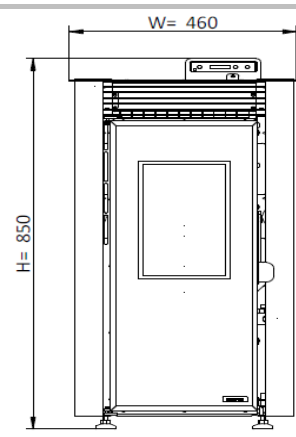


Modelo: PS008 PV



A+



EEL 120

Características técnicas / Datos técnicos / Technical characteristics / Caractéristiques techniques / Dati Tecnici



NORMA: EN 16510-1:2022 EN 16510-2-2:2022
RELATÓRIO: 1722-AoP-05-2025 1722-AoP-04-2025

$P_{part} - P_{nom}$	Potência Parcial-Nominal / Potencia Partial-Nominal / Partial-Nominal output power / Puissance Partielle-Nominale / Potenza Parziale-Nominale	n/a - 8 ***	(kW)
$P_{Wpart} - P_{Wnom}$	Potência água Parcial-Nominal / Potencia agua Partial-Nominal / Water Partial-Nominal output power / Puissance eau Partielle-Nominale / Potenza acqua Parziale-Nominale	n/a - n/a	(kW)
$P_{SHpart} - P_{SHnom}$	Potência aquecimento espaço Parcial-Nominal / Potencia calefacción del espacio Partial-Nominal / Space heat output power Parcial-Nominal / Puissance de chauffage de l'espace Partielle-Nominale / Potenza di riscaldamento dello spazio Parziale-Nominale	n/a - 8 ***	(kW)
$\eta_{part} - \eta_{nom}$	Eficiência Parcial-Nominal / Eficiencia Parcial-Nominal / Partial-Nominal efficiency / Efficacité Partiel-Nominal / Efficienza Parziale-Nominale	n/a - 91	(%)
η_s	Eficiência Sazonal / Eficiencia Estacional / Seasonal Efficiency / Rendement Saisonnière / Efficienza Stagionale	79	(%)
$CO_{part} - CO_{nom} (13\%O_2)$	Emissões CO(13%O2) Parcial-Nominal / Emisiones CO(13%O2) Parcial-Nominal / Emissions CO(13%O2) Partial-Nominal / Émissions CO(13%O2) Partiel-Nominal / Emissioni CO(13%O2) Parziale-Nominale	n/a - 300	(mg/Nm3)
$NO_{xpart} - NO_{xnom} (13\%O_2)$	Emissões NOx(13%O2) Parcial-Nominal / Emisiones NOx(13%O2) Parcial-Nominal / Emissions NOx(13%O2) Partial-Nominal / Émissions NOx(13%O2) Partiel-Nominal / Emissioni NOx(13%O2) Parziale-Nominale	n/a - 200	(mg/Nm3)
$OGC_{part} - OGC_{nom} (13\%O_2)$	Emissões OGC(13%O2) Parcial-Nominal / Emisiones OGC(13%O2) Parcial-Nominal / Emissions OGC(13%O2) Partial-Nominal / Émissions OGC(13%O2) Partiel-Nominal / Emissioni OGC(13%O2) Parziale-Nominale	n/a - 60	(mg/Nm3)
$PM_{part} - PM_{nom} (13\%O_2)$	Emissões PM(13%O2) Parcial-Nominal / Emisiones PM(13%O2) Parcial-Nominal / Emissions PM(13%O2) Partial-Nominal / Émissions PM(13%O2) Partiel-Nominal / Emissioni PM(13%O2) Parziale-Nominale	n/a - 20	(mg/Nm3)
$T_{spart} - T_{snom}$	Temp. Fumos Parcial-Nominal / Temp. Humos Partial-Nominal / Smoke temp. Parcial-Nominal / Temp. Fumées Partiel-Nominal / Temp. Fumi Parziale-Nominale	n/a - 183	(°C)
T_{class}	Designação Chaminé segundo norma chaminés / Designación de chimeneas según normas de chimeneas / Chimney designation according to chimney standards / Désignation des cheminées selon les normes de cheminée / Designazione del camino secondo le norme sui camini	T200G	-
d_{out}	Diâmetro da chaminé / Diámetro de chimenea / Flue pipe / Diamètre de cheminée / Diametro del camino	80	(mm)
$P_{part} - P_{nom}$	Tiragem recomendada Parcial-Nominal / Tiro recomendado Parcial-Nominal / Recommended draught Partial-Nominal / Tirage conseillé Partiel-Nominal / Tiraggio consigliato Parziale-Nominale	n/a - 12 ***	(Pa)
$\phi_{i,g,part} - \phi_{i,g,nom}$	Caudal mássico Parcial-Nominal / Masa de humos Parcial-Nominal / Mass flow Partial-Nominal / Débit massique Partiel-Nominal / Flusso di massa Parziale-Nominale	n/a - 5	(g/s)
E	Tensão / Tensión / Voltage / Tension / Tensione	230	(V)
f	Frequência / Frecuencia / Frequency / Fréquence / Frecuenza	50	(Hz)
eI_{SB}	Potência elétrica Standby / Energía eléctrica Standby / Standby electric power / Puissance électrique Standby / Energia elettrica Standby	2	(W)
eI_{max}	Potência elétrica nominal / Energía eléctrica nominal / Nominal electric power / Puissance électrique nominale / Energia elettrica nominal	78	(W)
eI_{min}	Potência elétrica pparcial / Energía eléctrica parcial / Partial electric power / Puissance électrique partiel / Energia elettrica parziale	78	(W)
W_{max}	Energia elétrica máxima / Energía eléctrica máxima / Nominal electric power / Puissance électrique nominale / Energia elettrica máximo	362	(W)
P_w	Pressão máx. / Pressione máx. / Pressure máx. / Pression máx. / Pressione máx.	n/a	(bar)
d_R d_S d_P d_C d_F d_L d_B	Distância mínima a materiais combustíveis (trás - d_R /laterais- d_S /frente- d_P /topo- d_C /Frontal ao Pavimento- d_F /lateral frontal- d_L /pavimento- d_B) Distancia mínima a materiales combustibles (detrás/laterales/frente/topo/frente piso/lado fronta/pisol) Minimum distance to combustible materials (rear/side/front/top/front to floor/front side/bottom) Distance minimale aux matériaux combustibles (derrière/côté/avanta/haut/sol/face avant) Distanza minima da materiali combustibili (dietro/lato/anteriore/sotto/pavimento/lato anteriore)	dR 300 dS 600 dP 1000 dC 1500 dF 1500 dL 1500 dB 0	(mm)
s	Isolamento requerido / Aislamiento requerido / Isolation Required / Isolation requise / Isolamento Richiesto	-	(mm)
V_h	A perda de ar em repouso, se especificada / Pérdida de aliento en reposo, si se especifica / Shortness of breath at rest, if specified / Essoufflement au repos, si spécifié / Mancanza di respiro a riposo, se specificato	-	(m³/h)
L, H, W	Dimensões do equipamento / Dimensiones del equipo / Dimensions from the appliance / Dimensions de l'équipement / Dimensioni dell'attrezzatura	460 x 850 x 540	(mm)
Le, He, We	Dimensões com embalagem / Dimensiones con embalaje / Dimensions with packing / Dimensions avec l'emballage / Dimensioni con imballaggio	590 x 990 x 590	(mm)
m	Peso líquido / Peso neto / Net weight / Poids net / Peso netto	55	(kg)
	Peso com embalagem / Peso com embalaje / Weight with packaging / Poids avec emballage / Peso com imballo	69	(kg)
	Tipo de Equipamento / Tipo de equipo / Type of equipment / Type d'appareil / Tipo di apparecchio	B	-
	Tipo de Operação / Tipo de operación / Type of operation / Type d'opération / Tipo di operazione	CON	-
	Tipo de combustível / Tipo combustible / Type of fuel / Type combustible / Tipo combustibile	L - Pellets	-
	Consumo de combustível Parcial-Nominal / Consumo de combustible Parcial-Nominal / Fuel consumption Partial-Nominal / Consommation de carburant Partiel-Nominal / Consumo di combustibile Parziale-Nominale	n/a - 1,8 **	(kg/h)
	Capacidade do depósito / Capacidad del depósito / Tank capacity / Capacité du réservoir / Capacità serbatoio	15	(kg)
	Autonomia min.- máx. / Autonomia min.-máx. / Autonomy min.-máx. / Autonomie min.-máx. / Autonomia min.-máx.	8,3 - n/a **	(H)
	Entrada de ar da combustão / Entrada de aire para la combustión / Combustion air inlet / Entrée air pour la combustion / Ingresso aria per la combustione	50	(mm)
	Volume aquecimento / Volumen de calefacción / Heating volume / Volume de chauffage / Volume di riscaldamento	182 *	(m3)

Caudal ventilador / Flujo del ventilador / Fan flow / Flux ventilateur / Flusso della ventola (63 Pa)	124	(m3/h)
Nível sonoro ventilador (máx.) / Nivel de sonido ventilador (máx.) / Sound level fan (máx.) / Niveau sonore ventilateur (máx.) / Livello sonoro ventilatore (máx.)	48,2	(dB)
Volume água / Volumen de agua / Water volume / Volume d'eau / Volume di acqua	n/a	(L)
Comprimento (rec.***/máx.) de lenha / Longitud (rec.***/máx.) Leña / Length (rec.***/máx.) Firewood / Longueur (rec.***/max) bois de chauffage / Lunghezza (rec.***/max.) legna	n/a	(mm)
Visão de fogo / Visión del fuego / Fire vision / Vision du feu / Visibilità del fuoco	327	(mm)
Dimensão câmara de combustão (LxHxP) / Tamaño de la cámara de combustión / Combustion chamber size / Taille de la chambre de combustion / Dimensioni camera di combustione	250 x 330 x 116	(mm)

Opções / Opciones / Options / Options / Opzioni

Conexão termostato WiFi / Conexión termostato Wi-Fi / Connection thermostat WiFi / Connexion thermostat WiFi / Collegamento termostato WiFi (PA1090G088)

Cores disponíveis / Colores disponibles / Available colors
Couleurs disponibles / Colori disponibili

Preto / Negro / Black / Noir / Nero
Cinza / Gris / Gray / Gris / Grigio

* **Valor que pode variar segundo o tipo de isolamento (Cálculo efectuado para 44 W/m3 ou 38 Kcal/m3 por h)** / El valor puede variar en función del tipo de aislamiento (El cálculo se realiza a 44 W/m3 o 38 Kcal/m3 por h) / Value that could vary depending on the type of insulation (Calculation made to 44 W/m3 or 38 Kcal/m3 for h) / La valeur peut varier en fonction du type d'isolation (Calcul fait à 44 W/m3 ou 38 Kcal/m3 par h) / Il valore può variare a seconda del tipo di isolamento (Il calcolo fatto per 44 W/m3 o 38 Kcal/m3 per h)

** **Dados que podem variar segundo o tipo de pellet utilizado** / Los datos pueden variar según el tipo de pellet utilizado / Data may vary according to the type of pellet used / Les données peuvent varier en fonction du type de pellets utilisé / Dati che possono variare a seconda del tipo di pellet usato

*** **Valor recomendado para uma utilização óptima** / Valor recomendado para el uso óptimo / Recommended value for optimum use / Valeur recommandée pour une utilisation optimale / Valore consigliato per un uso ottimale



Leia e siga as instruções de utilização / Lea y siga las instrucciones de uso / Read and follow the instructions for use / Lire et suivre les instructions d'utilisation / Leggere e seguire le istruzioni per l'uso